



ED 200 E – 1/3" kleuren mini dome camera, standaard resolutie. Leverbaar met een zwarte of witte basis.

Eigenschappen

- Bescheiden afmetingen
- Discrete bewaking door verdeckte dome
- Uitwisselbaar objectief
- Zwart of witte behuizing leverbaar
- Zwarte of witte muurbeugel optioneel

Technische gegevens

Sensor	1/3" SONY CCD
Beeld element	500 x 582 (PAL)
Horizontale resolutie	340 TV lijnen
Lichtgevoeligheid	0,3 lux bij F:1.2
Video uitgang	1 Vp-p composiet PAL
Signaal ruisverhouding	Beter dan 48 dB
Gamma correctie	> 0,45
Synchronisatie	Intern
Wit balans	Ja, automatisch
AGC	Ja
Elektronische sluiters	1/50~1/100.000
Objectief	Monofocaal 3,6mm (alternatieven mogelijk)
Objectief vattings	M12 x P 0,5
Kleur behuizing	Zwart of witte basis
Voeding	12 VDC +/- 10%
Opgenomen vermogen	200 mA
Omgevingstemperatuur	0°C~+50°C
Afmetingen (diameter x H)	108 x 80 mm
Gewicht	420 gram

Accessoires

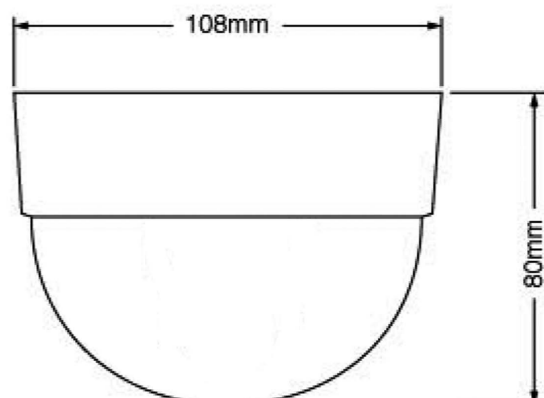
ED WMA 01 – muurbeugel

Materiaal: Aluminium
 Afmetingen: (BxHxD): 120 x 65 x 144 mm
 Gewicht: 100 gram
 Maximale belasting: 1 kg
 Toepasbaar met: ED 100 / 200 / 300 dome serie



ED200E_NL.doc

Afmetingen



Bestel informatie

ED 200 E / P-3 W	vc454e	1/3" kleuren mini dome camera, 340 TV lijnen, 3,6 mm objectief, 12 VDC, kleur: wit
ED 200 E / P-3 B	vc454ew	1/3" kleuren mini dome camera, 340 TV lijnen, 3,6 mm objectief, 12 VDC, kleur: zwart
ED 200 E / P-00 W	Op aanvraag	1/3" kleuren mini dome camera, 340 TV lijnen, zonder objectief, 12 VDC, kleur: wit
ED 200 E / P-00 B	Op aanvraag	1/3" kleuren mini dome camera, 340 TV lijnen, zonder objectief, 12 VDC, kleur: zwart
ED WMA 01 W	vc454eb	Muurbeugel voor ED 300 E / ED 200 E / ED 000 mini dome camera's, aluminium, afmetingen (BxHxD): 120x55x144 mm, kleur: wit
ED WMA 01 B	vc454ewb	Muurbeugel voor ED 300 E / ED 200 E / ED 000 mini dome camera's, aluminium, afmetingen (BxHxD): 120x55x144 mm, kleur: zwart
ED000TOP	vc454ekap	Heldere kap voor ED 200 E