

De VT412v16s wordt geleverd als set bestaande uit:

- een 16-kanaals ontvanger/omzetter met ingebouwde voeding
- Eurosnoer voor netaansluiting
- 16 zenders/omzetters
- 16 BNC koppelkabels (60cm)
- Montagebeugels voor 19" rackmontage
- 4 plakvoetjes.

Technische gegevens:

- Voeding ingang; 176 ~264 VAC
- Voeding uitgang; 12VDC max. 16A totaal
- Afmetingen; 430x203x67mm
- Gewicht ; 4,76 kg



De ontvanger kan bij de recorder geplaatst worden waarbij de BNC koppelkabels dienen om de ontvanger aan te sluiten op de camera-ingangen van de recorder.

Via UTP patchkabels kunnen de zenders aangesloten worden, waarbij de voeding voor de camera en het videosignaal van de camera over dezelfde kabel lopen. Voor deze kabels zijn voordelige standaard patchkabels met RJ45 connectors leverbaar;

- VKNW5 kant en klare patchkabel, lengte 5 meter
- VKNW10 kant en klare patchkabel, lengte 10 meter
- VKNW20 kant en klare patchkabel, lengte 20 meter
- VKNW30 kant en klare patchkabel, lengte 30 meter
- VP508k koppelstuk om twee patchkabels te verbinden tot een lange kabel



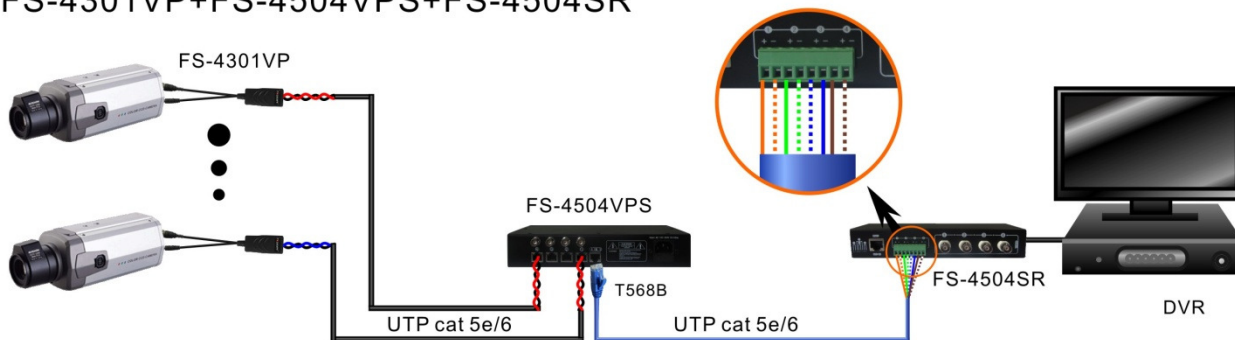
De camera wordt aangesloten dmv het 12V voedingsstekertje en de bnc connector op de zender.

De maximale kabellengte voor de patchkabels is afhankelijk van de toegepaste camera. Voor de camera's uit de bijgevoegde compatibiliteitslijst geldt een maximum lengte van 100m. Als een grotere afstand nodig is, dan moet de VT424v04R (4 kanaals) met bijgehorende zenders gebruikt worden.

Voor X-Gen camera's geldt een strikt beperkte kabellengte tussen cameramanager en de camera. Bij de VT412v04S is dat max. 30 meter. Bij gebruik van de VT424v04 is dat max. 60m.

Tussen de powermanager en extra ontvangers (VT234f) kan wel 200m kabel gebruikt worden.

FS-4301VP+FS-4504VPS+FS-4504SR



Doorsturen van 4 camerasignalen over één UTP kabel.

Het videosignaal van de 16 camera's is op de ontvanger beschikbaar op de 16 bnc uitgangen. Het is ook mogelijk om per 4 de signalen over één utp kabel door te sturen naar een 4 kanaals omzetter, de VT324f.

Hiermee kan de afstand tussen de camera's en de recorder op eenvoudige wijze verlengd worden. De VT234f worden elk via een enkele utp patchkabel verbonden met de 4 "4in1" uitgangen van de ontvanger.

Overige powermanager producten:

Behalve deze "plug and play" powermanager set is er nog een aantal verwante producten leverbaar;

- VT412v08s powermanagerset voor 8 camera's
- VT412v4s powermanagerset voor 4 camera's
- VT412vllange afstand set, voeding en video voor 1 camera over utp 24V in, 12V uit
- VT424v set, voeding en video voor i camera over utp, 12/24v in, 12/24v uit
- VT424vc set, voeding, video en data voor 1 camera over utp
- VT424v04r powermanager voor 4 camera's voorlange afstand, excl. zenders
- VT424vr ontvanger/omzetter voor video en voeding voor 1 camera over utp 12/24V
- VT424vt zender voor gebruik bij VT424v04r, 24VDC uit
- VT424vt12v zender voor gebruik bij VT424v04r, 12VDC uit
- VT234f extra omzetter voor 4 camarasignalen over 1 utp

Voor geschikte camera's is er een compatibiliteitslijst.



Handleiding vt412v16s

Powermanager systeem

FR-Security bv, 6-2-2012

Compatibiliteitslijst per 6 februari 2012

| Artikel | Type | Bijzonderheden |
|------------|---------------|---|
| Vc320m | box | Ingebouwde AI varifocallens |
| Vc324h | buitencamera | 530tvl 4~9mm ai IR leds-25m |
| Vc324nir | Buitencamera | 3,6mm IR leds |
| Vc324nsh | Buitencamera | Hi res, 6mm, starlight, dus geen leds |
| Vc324pdn | Buitencamera | Hi-res ai telelens groot bereik IR |
| Vc324ps | Buitencamera | Starlicht dus geen leds |
| Vc324y | Buitencamera | Klein wit, kabel door voet |
| Vc325he | Kogelcamera | Hi-res aubergine |
| Vc325hew | Kogelcamera | Hi-res wit |
| Vc325y | kogelcamera | Zwart |
| Vc326n | Plafondcam. | Spiegelcamera in spot-plafond behuizing |
| Vc350e | pinholemodule | Pinhole lens |
| Vc354e | Minimodule | Als vc350e, doch met verwisselbare lens |
| Vc360 | Spiegelcamera | Hi-res in Spiegel met kabel door voet |
| Vc360atm | Spiegelcamera | Inbouw atm camera |
| Vc360d | Spiegelcamera | Minidome met spiegelkap |
| Vc360r | Spiegelcamera | Ronde inbouw spiegelcamera |
| Vc400nc | Boxcameraset | Boxcamera+2,8~10mm lens+beugel |
| Vc4224he | Boxcamera | EQ300 hires box 12/24V |
| Vc4224m | Boxcamera | Compacte box standard res. 12/24V |
| Vc4224nl | Boxcamera | Compacte box standard res. 12/24V |
| Vc444i | Zoomcamera | Eenvoudige zoomcamera a/l, af |
| Vc444v | Zoomcamera | Zoomcamera |
| Vc450a | Domecamera | Molestvaste Effio dome voor binnen |
| Vc450cmh | Domecamera | Pixim WDR dome molestvast |
| Vc450edn | DomecameraA | Molestvaste dome ED550t |
| Vc450thm | Domecamera | Kleine molestvaste dome 3,6mm |
| Vc450v | Domecamera | Zwart, 480tvl, 3,6mm |
| Vc450vh | Domecamera | Zwart, 520 tvl, 4~9mm AI 12/24V |
| Vc450vmh | Domecamera | Molestvast, 520 tvl, 4~9mm AI, 12/24V |
| Vc450vmhdn | Domecamera | D/N versie van vc450vmh |
| Vc450y | Domecamera | Witte voet, 480 tvl, 3,6mm |
| Vc450yh | Domecamera | Witte voet, 540 tvl, 3,6mm |
| Vc450ym | Domecamera | Effio molestvaste dome 2,8~11mm AI 12/24V |
| Vc450ymir | Domecamera | Effio molest. dome 2,8~11mm IR leds |
| Vc454e | Domecamera | EverFocus 480 tvl, 3,6mm, zwart |
| Vc454ew | Domecamera | EverFocus 480 tvl, 3,6mm, crème voet |