



X-GEN (IP) vc550gir, vc550gir2, vc550gir3

Zeer lichtgevoelige 1,3, 2,1 en 3,0 MP IP dome camera in slagvaste ABS behuizing (ONVIF, 2.4). D/N IR filter. 36 x IR-LED.

## Eigenschappen

- 1,3 , 2,1 en 3,0 MP real time (40-25 BPS) IP camera's. (\*)
- ONVIF specificatie 2.40
- 0 Lux (met 36 x R LED aan) 0,0002 Lux zonder
- Ook als tegenlicht (WDR) camera te gebruiken
- Dag/nacht (mechanisch) IR filter
- Varifocaal objectief 3~12
- SONY C-MOS Exmor sensoren
- Sense-up maximaal 60 x
- 12 VDC, PoE
- 6 vrij definieerbare privacy maskers

(\*) model afhankelijk

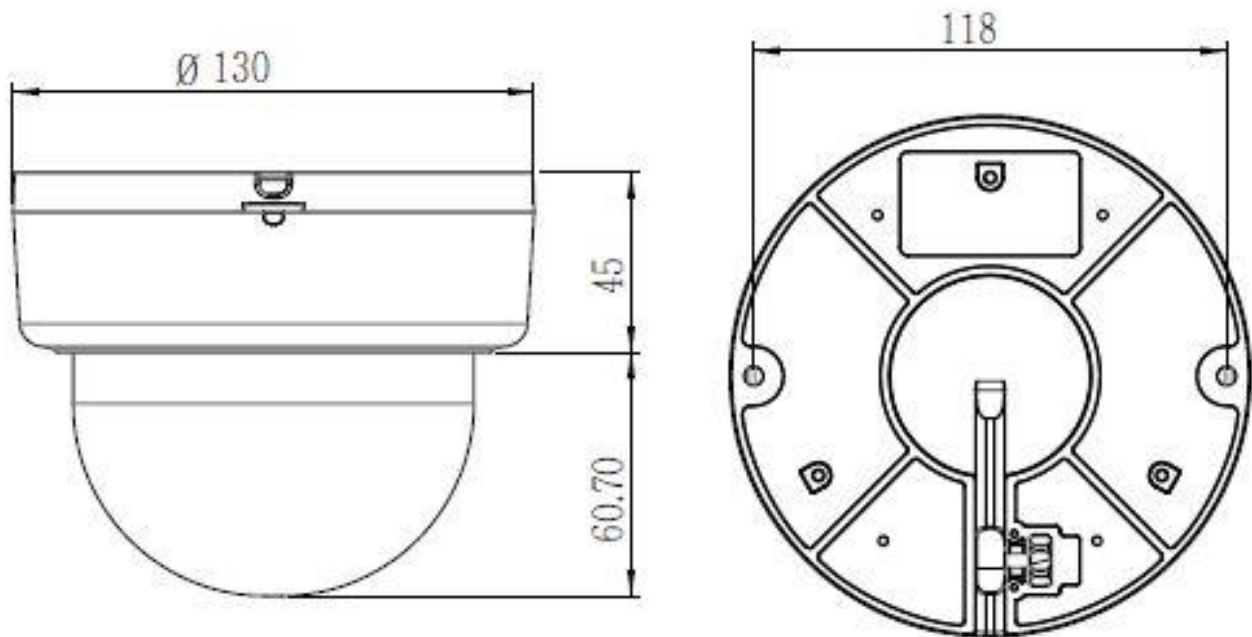
Technische gegevens		vc550gir	vc550gir2	vc550gir3	
Model	X-GEN IP	FR-IRD150/IP/1.4 MP	FR-IRD150/IP/2.25 MP	FR-IRD150/IP/3.4 MP	
Beeld	Sensor	SONY Exmor 1.31 MP	SONY Exmor 2.07 MP	SONY Exmor 3.14 MP	
	Afmeting sensor	1/3 Inch	1/2.9 Inch	1/2.8 Inch	
	Scan systeem	Progressief	Progressief	Progressief	
	Totaal aantal pixels	1312(H) x 1069(V) 1,40 MP	2000(H) x 1121(V) 2,25 MP	2144(H) x 1588(V) 3,40 MP	
	Effectief aantal pixels	1305(H) x 1049(V) 1,37 MP	1984(H) x 1105(V) 2,19 MP	2096(H) x 1561(V) 3,27 MP	
	Maximaal aantal BPS	40 BPS bij 1280x1024	30 BPS bij 1920x1080	25 BPS bij 2048x1536	
	Resolutie keuzes		n.v.t.	n.v.t.	2048 x 1536
			n.v.t.	n.v.t.	1600 x 1200
				1920 x 1080	
				1280 x 1024	
			1280 x 960		
			1280 x 720		
IR verlichting	Zonder IR verlichting	0,0002 Lux	0,0004 Lux	0,001 Lux	
	Met IR verlichting	0 Lux			
	Aantal IR leds	36			
	IR bereik	< 30 meter, afhankelijk van de omstandigheden			
Functies	Privacy zones	Aan / uit, 6 gebieden (vrij programmeerbaar)			
	Mechanisch IR filter	Kleur / Zwart-wit / Automatisch (IR filter uit schakelbaar)			
	Tegenlicht compensatie	1-5 stappen / tegenlicht compensatie / dichtbij tegenlicht compensatie			
	Elektronische sluitser	1/15-1/10.000 / onderdrukt rollen / handbediend			
	Mechanische sluitser	Automatisch 1-6 stappen			
	Wit balans	Automatisch / binnen / buiten en fluorescerend			
	Externe video	VBS 1.0Vt-t			
	Signaal ruisverhouding	Circa 50dB			
Objectief	Objectief	Varifocaal IR gecorrigeerd 3~12 mm, Auto Iris, DC			
		Optioneel 6-50 mm			
	Zoom (optisch)	4x of optioneel >8x			
	Maximaal diafragma	F:1,2			
	Optisch bereik	Tele	28.3 graden (H) - 22,8 (V) – 12 mm		
		Groothoek	96.2 graden (H) - 76,3 (V) – 3 mm		
	Objectief sturing	Auto Iris (DC)			
Vatting	PCB type				
Elektrisch	Werkspanning	10,8 - 13,2 VDC			
	PoE	Ja, PoE IEEE802.3af			
	Opgenomen vermogen	Piek 1 A met IR-LED's aan			
	Geadviseerde voeding	Minimaal 1.5 A bij 12 VDC			

# Product Informatie

## Technische gegevens, vervolg

Omgeving	Werktemperatuur	-10°C ~+50°C / -40°C ~+50°C met optioneel verwarmingselement		
	Vochtbestendigheid	IP66		
Mechanisch	Afmetingen	Zie technische tekening op pagina 3 van deze productinformatie		
	Gewicht	Netto 0.6 Kg		
	Externe bediening	Brandpunt instelling via bedieningshendel		
		Scherpstellen via bedieningshendel		
		Extra video uit		
Netwerk	Netwerk Interface	Ethernet 10/100Base-T (RJ-45)		
	IP Versie	IPv4 Support		
	Protocollen	TCP/IP, UDP/IP, RTP, RTSP, RTCP, NTP, HTTP, DHCP, FTP, SMTP, DNS, DDNS, ONVIF		
	Streaming	RTP over RTSP / Unicast RTP / Multicast RTP		
	ONVIF	Versie 2.4 support		
	DDNS	DDNS support (iplinker.net)		
Video	Compressie formaat	H.264, MPEG4, MJPEG		
	Platform compatibiliteit	Elk platform wat ONVIF 2.4 compliant is, zoals Win4Net, Milestone, GeoVision, NUUO, Digifort, ExacqVision, Luxriot, Axxon, Qnap, Mirasys, Nevio, Artec.		
	Platform advies	Win4NET		
		ONVIF versie 2.4		
	Video kwaliteit instellingen	H.264 / MPEG4 : Compressie niveau, Gewenst bitrate niveau controle		
		MJPEG : Kwaliteit niveau controle		
	Bitsnelheid controle	H.264/MPEG4 : CBR of VBR		
		MJPEG : VBR		
Aantal gebruikers	Multi streaming tot maximaal 10			
Gebruikers	Manager (admin) / Gebruiker / Kijker (gast)			
Aantal beelden	40 BPS bij 1280x1024	30 BPS bij 1920x1080	25 BPS bij 2048x1536	
Audio	I/O	Microfoon / Lijn in, Lijn uit		
	Compressie methode	G.711 µ-law, 8 / 16 KHz sampling		
	Richting	2-weg		
Sensor/Alarm	Sensor ingang	1		
	Alarm ingang	Vooralarm buffering		
		E-mail bericht		
		FTP bericht		
Alarm uitgang	1 (Digitale uitgang, open collector)			
Interface	Gebruiker	Internet Explorer		
PC vereisten	OS	Windows Vista, Windows 7, Windows 8		
	AMD of Intel CPU	Core 2 Duo of Core 2 Quad of hoger		
	RAM	2GB of meer		
	VGA	minimaal	512 MB RAM of hoger	
		advies	Separaat zoals NVIDIA, ATI en anderen	
	HDD	Minimaal 20 MB vrije ruimte		
Fabriek-instellingen	IP	<b>192.168.1.30</b>		
	Gateway	<b>192.168.1.1</b>		
	Subnet mask	<b>255.255.255.0</b>		
	ID	<b>Admin</b>		
	Wachtwoord	<b>Admin</b>		
	HTTP poort	<b>80</b>		
	RTSP poort	<b>554</b>		
Uitvoering	Witte aluminium buitenbehuizing met muurbeugel en microprocessor gestuurde verwarming			
Kabelinvoer en afmetingen	Zie technische tekening op pagina 3 van deze documentatie.			
	Via achterzijde, beschermde doorvoer.			

## Technische tekening met afmetingen



## Bestel informatie

X-GEN3	vc450g4	Dome camera in slagvaste ABS behuizing, 750 TVL, 12-24 VDC, 24 VAC, 3,6 mm objectief. D/N IR filter, 0,00002 Lux zonder IR verlichting.
X-GEN3	vc450g	Dome camera in slagvaste ABS behuizing, 750 TVL, 12-24 VDC, 24 VAC, 2,8-12 mm varifocaal objectief. D/N IR filter, 0,00002 Lux zonder IR verlichting.
X-GEN SDI	vhdc450g	Als vc450g maar 1000 TVL, beeldtransport 60 BPS in Full HD1080p over coax (Broadcast SMPTE 274M S4 norm). 36 x IR LED, 12 VDC, 24 VAC.
X-GEN SDI	vhdc450g3x	Als vhdc450g maar met 3x Autofocus optische zoom objectief
X-GEN (IP)	vc550gir	Als vc450gdn maar IP op ONVIF-1,3 MP 40 BPS bij 1280 x 1024 pixels met hoge lichtgevoeligheid. 12 VDC, PoE
X-GEN (IP)	vc550gir2	Als vc450gir maar 2,1 MP 30 BPS bij 1920x1080 pixels (Full HD)
X-GEN (IP)	vc550gir3	Als vc450gir maar 3,0 MP 25 BPS bij 2048x1536 pixels